

CATÁLOGO DE PEÇAS

MANUAL DE SERVIÇOS

ELGIN SUPÉRIA

JX-2050



Theodoro
Demaser Dez.2012 Rev.2

ELGIN

ELGIN SUPÉRIA – JX-2050

INDICE

1. Catálogo de Peças

VISTA EXPLODIDA	3
TABELA DE PEÇAS.....	4
ACESSÓRIOS	5

2. Manual de Serviços

Desmontagem da Tampa Frontal, Cobertura Traseira e Cobertura Frontal.....	6
Ajuste Mecânico.....	6
Ajuste da Altura da Barra do Calcador	7
Ajuste da Posição da Barra da Agulha.....	7
Ajuste do Movimento Lateral da Agulha.....	8
Ajuste da Distância entre a Agulha e a Lançadeira.....	8
Ajuste da Altura dos Dentes.....	9
Ajuste da Altura da Barra da Agulha.....	9
Ajuste do Tempo da Lançadeira.....	10
Ajuste da divisão do Caseado.....	10
Ajuste da Largura do Zig-Zag do Caseado.....	10

INFORMAÇÕES ADICIONAIS

PARA REPOSIÇÃO DE PEÇAS EM GARANTIA

Telefones : (0xx11)3383-5744 / 5747
Fax : (0xx11)3383-5855
E-mails : felipe.benevides@elgin.com.br / theodoro.rodriques@elgin.com.br

DEPARTAMENTO DE PEÇAS (VENDAS)

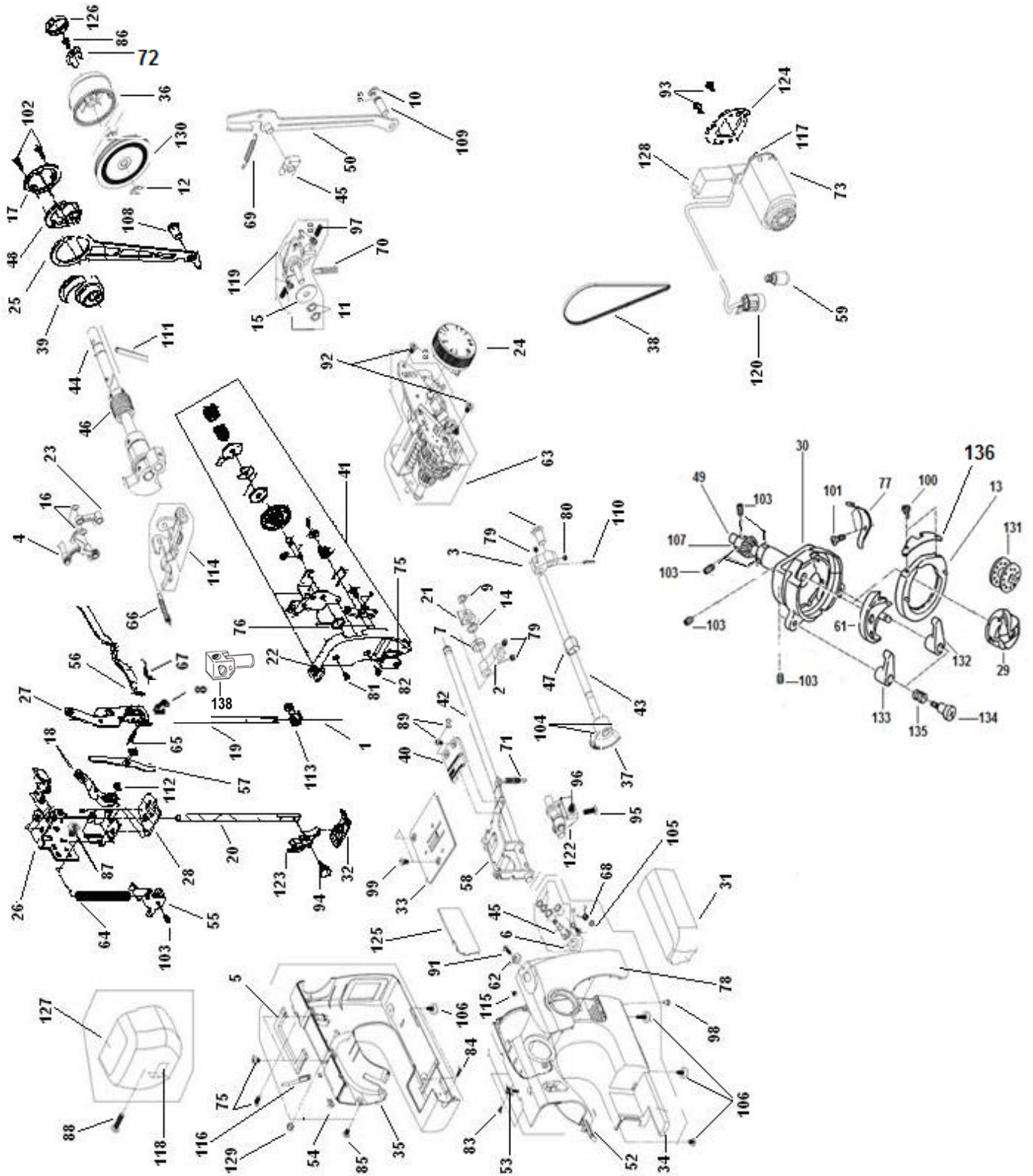
Telefones : (0xx11)3383- 5691 / 5891 / 5895
Fax : (0xx11)3383-5725
E-mails : marcio.cruz@elgin.com.br / julio.junior@elgin.com.br

CATÁLOGO

DE

PEÇAS

VISTA EXPLODIDA



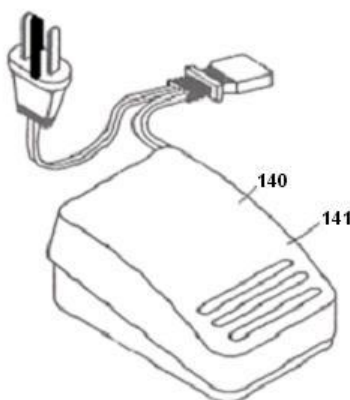
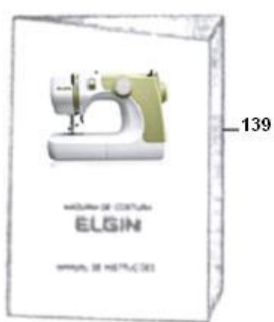
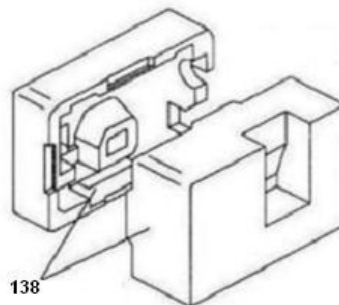
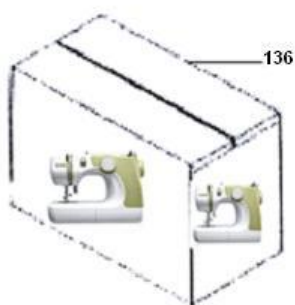
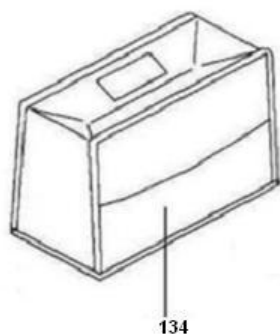
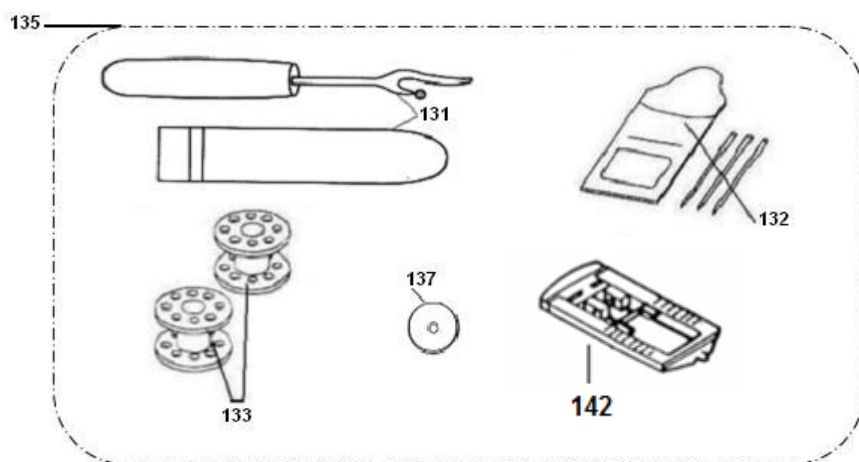
CATÁLOGO DE PEÇAS

ELGIN SUPÉRIA – JX-2050

TABELA DE PEÇAS

Ref.	Denominação	Código	Revisão	Ref.	Denominação	Código	Revisão
1	Agulha	31000		69	Mola do garfo	96561	
2	Alavanca do eixo impulsor	96501		70	Mola do regulador de ponto	96562	
3	Alavanca do eixo inferior	96502		71	Mola do transporte	96563	
4	Alav. do puxa fio completo (eixo grosso)	96503		72	Mola trava do volante	96564	
4	Alav. do puxa fio completo (eixo fino)	97149		73	Motor 110 v	96565	
5	Alça	96504		74	Motor 220 v	96566	
6	Anel de borracha	96505		75	Mola da tensão do fio	96624	
7	Anel de encosto	96506		76	Mola superior da tensão	96814	
8	Anel elástico da haste do zig zag	96507		77	Mola do condutor	62132	
9	Anel elástico da base do eixo	96508		78	Painel indicador	96567	
10	Anel elástico do pino art. do pé do garfo	96509		79	Parafuso de fix. da alavanca	96568	
11	Anel elástico do regulador de pontos	96510		80	Parafuso de fix. da alav. Do eixo inf.	96569	
12	Anel elástico trava do volante	96511		81	Parafuso sup. de fix. da base da tensão	96590	
13	Aro da caixa da lançadeira	96512		82	Parafuso inf. de fix. da base da tensão	96589	
14	Arruela de encosto do eixo impulsor	96513		83	Parafuso de fix. da cobertura frontal	96572	
15	Arruela de encosto do reg. de ponto	96514		84	Parafuso de fix. da cobertura traseira	96573	
16	Arruela do puxa fio	96515		85	Parafuso de fix. da cobertura traseira	96574	
17	Anel de fixação da biela	96635		86	Parafuso de fix. da mola trava do volante	96576	
18	Alavanca da barra do calcador	97069		87	Parafuso de fix. da placa	96577	
19	Barra da agulha	96516		88	Parafuso de fix. da tampa frontal	96578	
20	Barra do calcador	96517		89	Parafuso de fix. do dente	96579	
21	Base do eixo impulsor	96518		90	Parafuso de fix. do enrolador	96580	
22	Base do dispositivo de tensão	96625		91	Parafuso de fix. do limitador da bobina	96581	
23	Biela da barra da agulha (eixo grosso)	96521		92	Parafuso de fix. do mecanismo completo	96582	
23	Biela da barra da agulha (eixo fino)	97162		93	Parafuso de fix. do motor	96583	
24	Botão indicador de pontos	96522		94	Parafuso de fix. do suporte do pé calcador	96584	
25	Biela	96842		95	Parafuso de fix. do mecanismo da altura do dente	96585	
26	Base do tensor	96519		96	Parafuso de regulagem da altura do dente	96586	
27	Braço oscilante	96636		97	Parafuso com porca de regulagem do caseado	96587	
28	Base do braço oscilante	96637		98	Parafuso inf. de fix. da cobertura traseira	96588	
29	Caixa da bobina	13880		99	Parafuso de fix. da chapa da agulha	96571	
30	Caixa da lançadeira	96526		100	Parafuso de fix. da mola da caixa da lançadeira	96631	
31	Caixa de acessórios	96527		101	Parafuso de fix. da mola do condutor	62131	
32	Calcador	14522		102	Parafuso de fix. do anel da da biela	96822	
33	Chapa da agulha	96529		103	Parafuso de fix. vários locais	96816	
34	Cobertura frontal	96530		104	Parafuso de fix. da coroa	97171	
35	Cobertura traseira	96531		105	Parafuso de fix. do enrolador	96580	
36	Contra peso completo	96532		106	Pé de borracha	96591	
37	Coroa	96534		107	Pinhão	96592	
38	Correia dentada	96535		108	Pino de articulação do pé da biela	96593	
39	Capa do excêntrico	96520		109	Pino de articulação do pé do garfo	96594	
40	Dente transportador	96536		110	Pino elástico da alav. do eixo inferior	96595	
41	Dispositivo de tensão completo	96537		111	Pino elástico do eixo superior	96596	
42	Eixo impulsor do dente	96538		112	Pino de articulação da alav. da barra do calcador	96644	
43	Eixo inferior	96539		113	Prendedor de agulha	96601	
44	Eixo superior c contra peso (eixo grosso)	96540		114	Placa decrescente de tensão	96597	
44	Eixo superior c contra peso (eixo fino)	97107		115	Porca trava do limitador de bobina	96599	
45	Enchedor de bobina completo	96541		116	Porta carretel	96600	
46	Engrenagem sem fim	96542		117	Polia do motor	96628	
47	Excêntrico inferior	96543		118	Refletor da tampa frontal	96602	
48	Excêntrico do garfo	96627		119	Regulador de ponto	96603	
49	Eixo condutor da lançadeira	96632		120	Soquete da lâmpada 110 v	96604	
50	Garfo	96544		121	Soquete da lâmpada 220 v	96841	
51	Guia deslizante	96545		122	Suporte da altura do dente	96605	
52	Guia fio da cobertura frontal	96546		123	Suporte do pé calcador	14555	
53	Guia fio do enrolador	96547		124	Suporte de fix. do motor	97172	
54	Guia fio superior	96548		125	Tampa de acesso a caixa de bobina	96607	
55	Guia da barra do calcador	96639		126	Tampa do volante	96608	
56	Haste do zig zag	96549		127	Tampa frontal	96609	
57	Haste de acionamento da tensão	96807		128	Tomada do motor	96610	
58	Impulsor do dente	96550		129	Tampinha plástica	96843	
59	Lâmpada 110 v	96551		130	Volante	96611	
60	Lâmpada 220 v	96552		131	Bobina plástica	1222	
61	Lançadeira	5194		132	Braço de fixação direito	96523	
62	Limitador de bobina	96554		133	Braço de fixação esquerdo	96524	
63	Mecanismo completo	96555		134	Paraf. de fix. do braço de fix. da caixa da lanç.	97041	
64	Mola da barra do calcador	96556		135	Mola do braço de fixação da caixa da lançadeira	97039	
65	Mola de centralização do braço oscilante	96557		136	Mola do aro da caixa da lançadeira	96629	
66	Mola do abre discos de tensão	96558		137	Bucha oscilante da barra da agulha	97073	
67	Mola do braço oscilante	96559		138	Suporte da barra da agulha	97072	
68	Mola do enrolador	96560					

ACESSÓRIOS

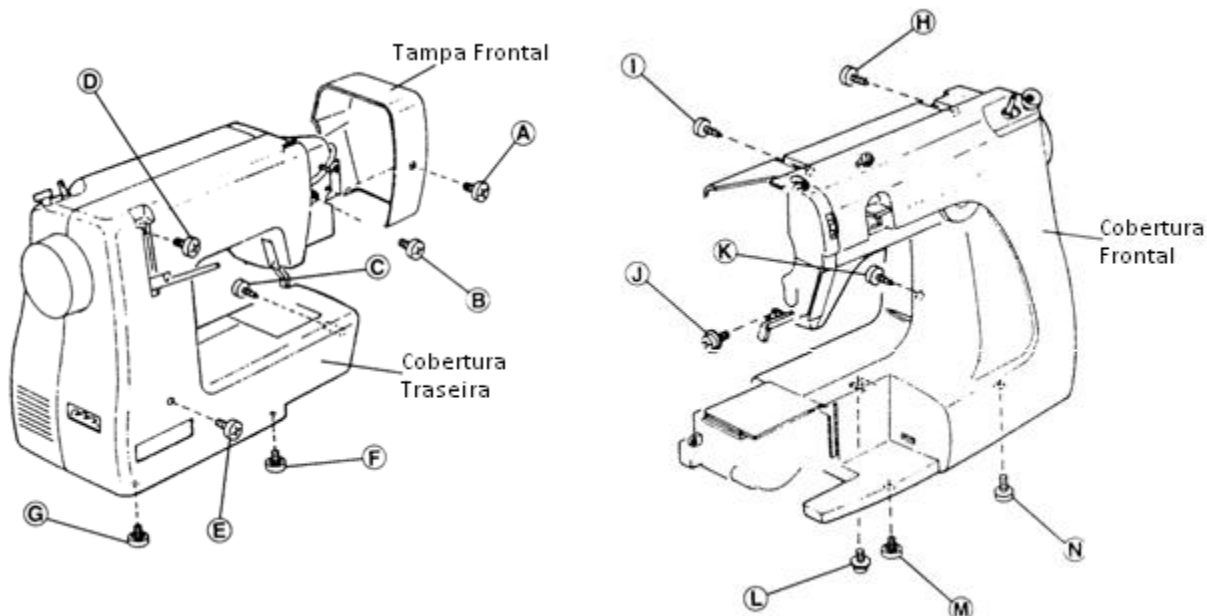


REF.	DENOMINAÇÃO	CÓDIGO	REVISÃO	REF.	DENOMINAÇÃO	CÓDIGO	REVISÃO
131	ABRIDOR DE CASAS	62147		138	ISOPOR	96619	
132	AGULHA	31000		139	MANUAL DE INSTRUÇÕES	96620	
133	BOBINA	1222		140	REOSTATO 110V CANTO RETO	96621	
134	CAPA	96833		140	REOSTATO 110V CANTO REDONDO	97133	
135	CONJUNTO DE ACESSÓRIOS	96616		141	REOSTATO 220V	96622	
136	EMBALAGEM	96617		142	SAPATA PARA CASEAR	14535	
137	FELTRO	62139		143	DVD	96846	

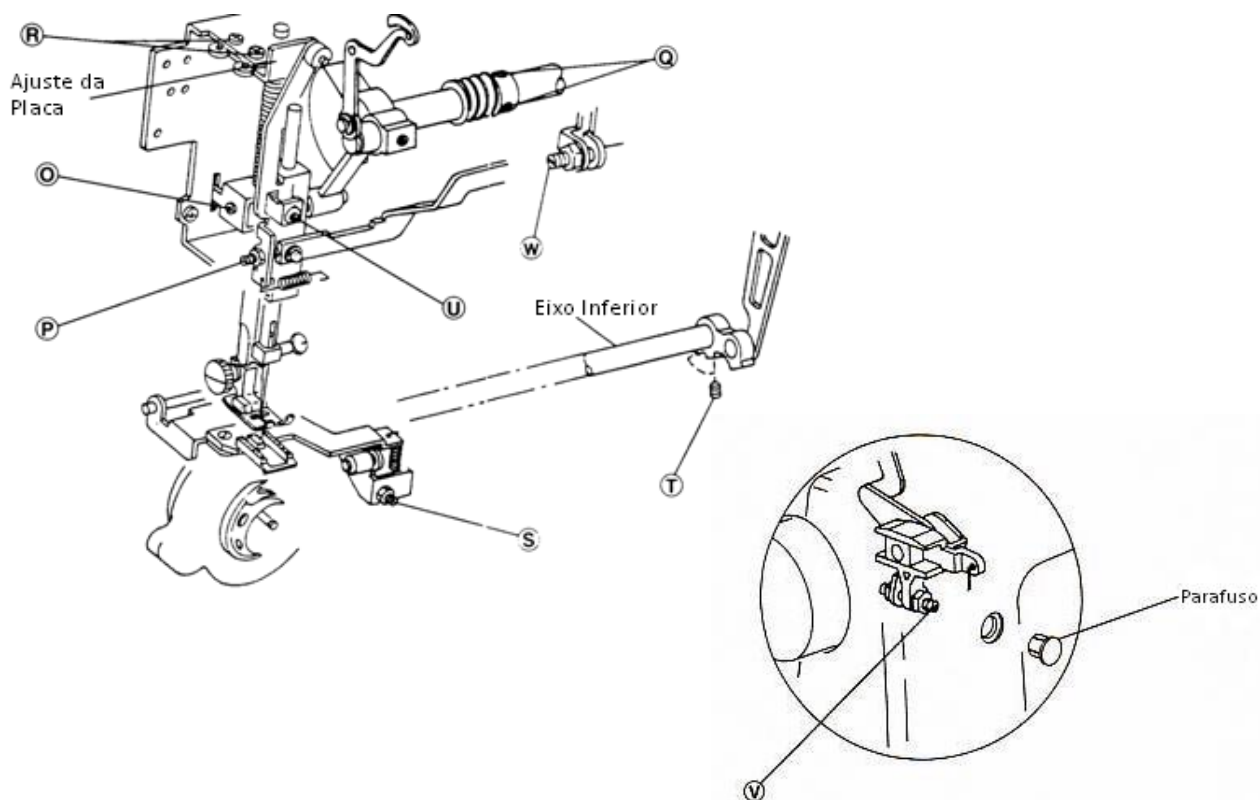
MANUAL DE SERVIÇOS

1. Desmontagem da Tampa Frontal, Cobertura Traseira e Frontal

1. Tampa Frontal : Retire o parafuso A em seguida remova a Tampa Frontal
2. Cobertura Traseira : Retire os parafusos B, C, D, E, F e G.
3. Cobertura Frontal : Retire os parafusos H, I, J, K, L, M e N



2. Ajuste Mecânico

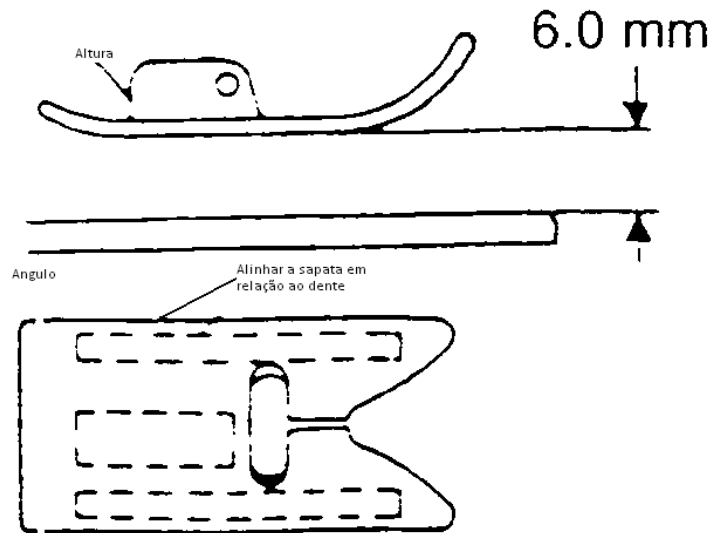


3. Ajuste da Altura da Barra do Calcador

Verificação:

1. Solte o parafuso fixador da barra do calcador (O).
2. Levante ou abaixe a barra conforme necessidade.
3. Alinha a sapata em relação a lateral dos dentes, caso esteja desalinhada e aperte o parafuso (O).

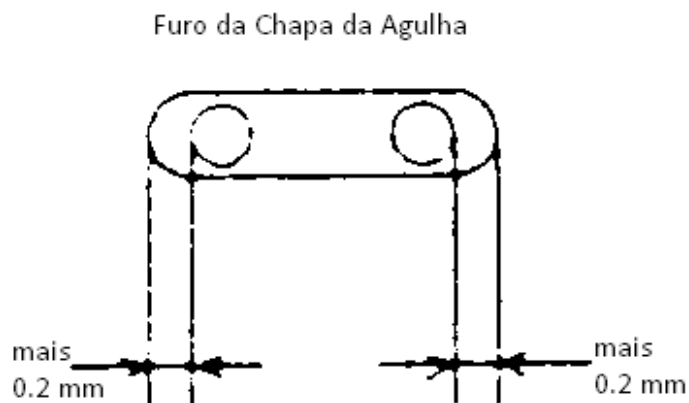
Obs.: A altura da barra do calcador deverá ter 6 mm entre a chapa da agulha e a parte inferior da sapata.



4. Ajuste da Posição da Barra da Agulha

Verificação:

1. Selecione o ponto Zig-Zag na largura máxima (F)
2. Gire o volante e observe a distância da agulha na extremidade esquerda e direita do rasgo da chapa da agulha, equalizando a distância se necessário, que deve ser superior a 2 mm.



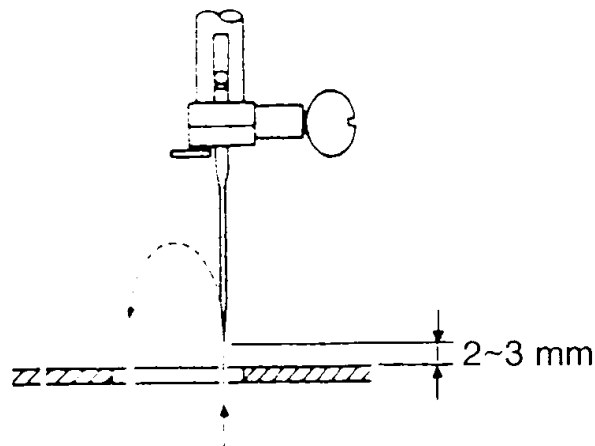
5. Ajuste do Movimento Lateral da Agulha

Verificação:

1. Posicione o ponto Zig-Zag na largura máxima (F).
2. Gire o volante e observe o movimento lateral da agulha que deverá ser o mais alto possível. O aceitável é de 2 a 3 mm acima da chapa da agulha.

Ajuste:

1. Retire a tampa traseira.
2. Selecione o Zig-Zag na largura máxima (F)
3. Afrouxe os parafusos (Q)
4. Gire a engrenagem (Y) levemente para frente ou para trás e aperte o parafuso (Q) provisoriamente
5. Gire o volante e observe o movimento lateral da agulha
6. Se houver necessidade solte o parafuso que foi apertado provisoriamente e repita o item (4).
7. Aperte o segundo parafuso (Q) quando o ajuste estiver dentro do aceitável (2 a 3 mm) acima da chapa da agulha.



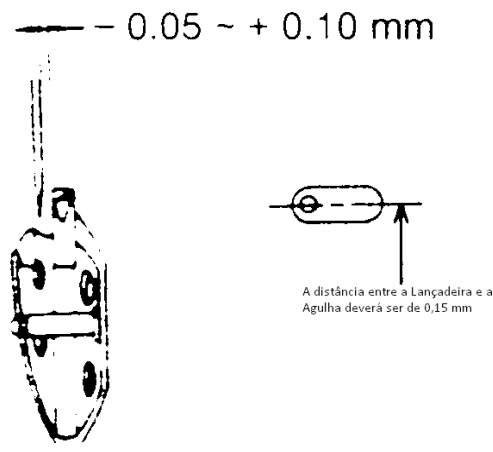
6. Ajuste da Distância entre a Agulha e a Lançadeira

Verificação:

1. A folga entre a agulha e a lançadeira deverá ser de 0,05 a 0,10 mm.

Ajuste:

1. Selecione o botão seletor de pontos em Zig-Zag na largura máxima
2. Gire o volante até que a agulha esteja no lado esquerdo da chapa da agulha
3. Afrouxe os dois parafusos (R) e mova a placa de adaptação, conseguindo
4. Aperte os parafusos (R)



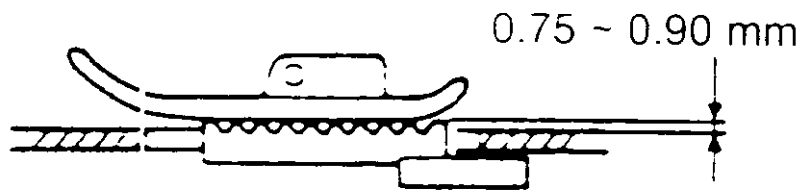
7. Ajuste da Altura dos Dentes

Verificação:

1. Posicione o dente alimentador no ponto mais alto
2. O topo do dente alimentador deverá estar entre 0,75 e 0,90 mm acima da superfície da chapa da agulha

Ajuste:

1. Abra a tampa
2. Posicione o dente alimentador no ponto mais alto
3. Solte a porca (X) e gire o pino (S) obtendo a altura correta
4. Ajuste a porca (X)



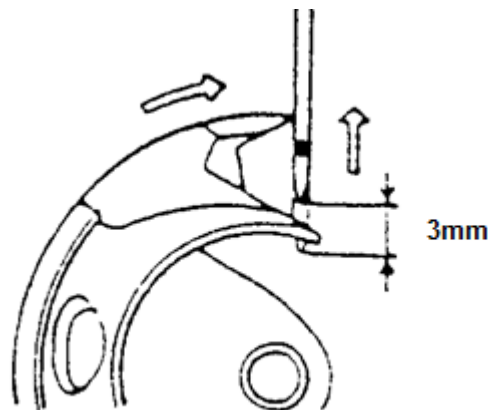
8. Ajuste da Altura da Barra da Agulha

Verificação:

1. Selecione o ponto em Zig-Zag na largura máxima (F)
2. Retire a caixa da bobina e o aro da caixa da lançadeira
3. Gire o volante completamente até a agulha ficar na posição inferior no lado direito da chapa da agulha
4. Assim que a agulha iniciar a subida, o furo da agulha deverá estar a 1 mm abaixo do bico da lançadeira

Ajuste:

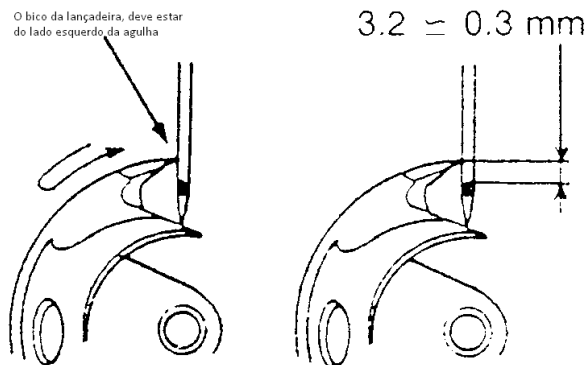
1. Abra a tampa frontal
2. Solte o parafuso (U) do prendedor da barra da agulha
3. Mova a barra da agulha levemente para cima ou para baixo até que o furo da agulha fique a 1 mm abaixo do bico da lançadeira



9. Ajuste do Tempo da Lançadeira

Verificação:

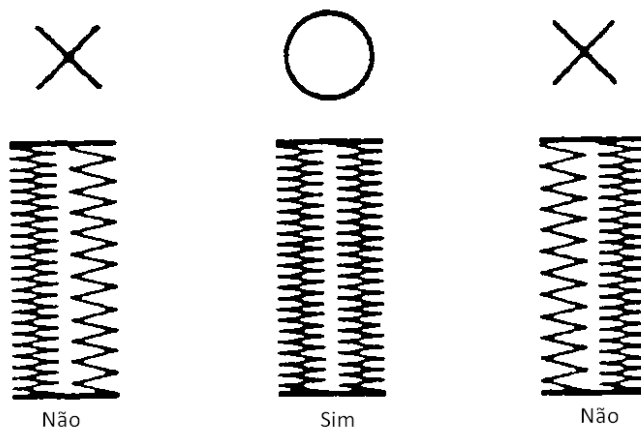
1. Selecione o ponto em Zig-Zag na largura máxima (F)
2. Gire o volante completamente até a agulha ficar na posição inferior lado esquerdo da chapa da agulha
3. O bico da lançadeira deverá ter a distância de $3,2 \pm 0,3$ mm



10. Ajuste da Divisão do Caseado

Verificação:

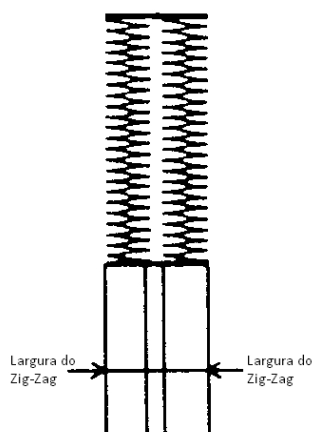
1. Se o lado esquerdo do caseado for mais denso que o lado direito, girar o parafuso (V) no sentido anti-horário
2. Se o lado direito do caseado for mais denso, gire o parafuso de ajuste (V) no sentido horário



11. Ajuste da Largura do Zig-Zag do Caseado

Verificação:

1. Se o lado direito estiver com Zig-Zag menor (estreito) girar o parafuso (W) no sentido horário
2. Se o lado esquerdo estiver com Zig-Zag menor (estreito) girar o parafuso (W) no sentido anti-horário



ELGIN S. A
RUA BARÃO DE CAMPINAS, 305 – CAMPOS ELÍSEOS
CEP: 01201-901 - SÃO PAULO/SP

Site : www.elgin.com.br

ELGIN

Theodoro – rev.2 – Dez/12